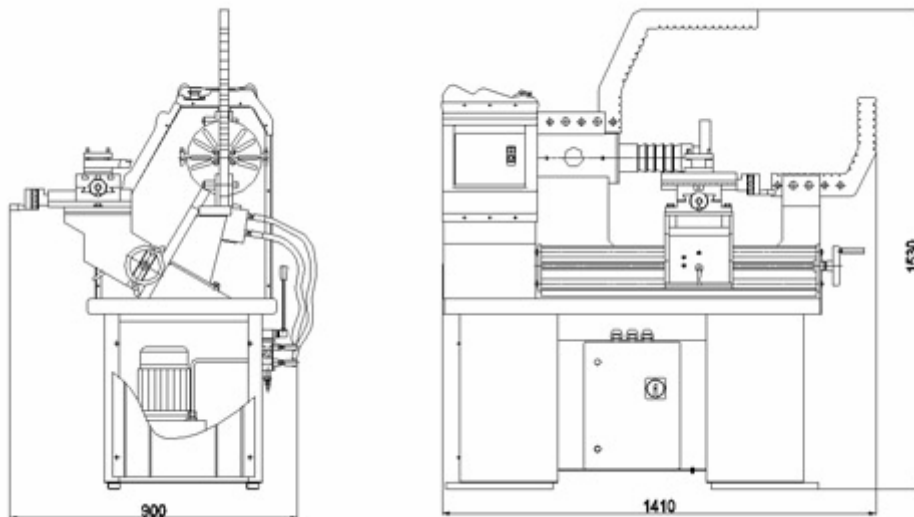


Модель: JUMBO 2300  
Профессиональный станок для рихтовки дисков легковых и грузовых автомобилей с  
токарным станком

5560 evro



- Применяется для дисков 10" - 22,5" .
- Стандартная опора Jumbo.
- Коробка передач.
- Передвижной токарный станок.

**Рабочее давление :**140 bar

**Общий вес :**330kg

**Гидравлический двигатель :**0,55 kW / 0,75 hp

**Вращающий двигатель :**0,75 kW / 1,00 hp

**3 Ph. Электродвигатель :** 380V 50Hz

**Преобразование скорости :** 110 об\мин

Модель: **KONIG 5500**  
Профессиональный станок для рихтовки дисков легковых и грузовых автомобилей с токарным станком



- Применяется для коррекции дисков 10"-22,5"
  - Стандартная опора JUMBO
  - Коробка передач
  - Передвижной токарный станок
- Рабочее давление :140 bar**  
**Общий вес :330kg**  
**Гидравлический двигатель :0,55 kW / 0,75 hp**  
**3 Ph. Электродвигатель : 380V 50Hz**  
**Преобразование скорости : 110 об/мин**

4950 evro

Модель: **KONIG 5400**  
Профессиональный станок для рихтовки дисков легковых и грузовых автомобилей с токарным станком



- Применяется для коррекции дисков 10"-22,5"
  - Стандартная опора JUMBO
  - Коробка передач
  - Передвижной токарный станок
- Рабочее давление :140 bar**  
**Общий вес :330kg**  
**Гидравлический двигатель :0,55 kW / 0,75 hp**  
**3 Ph. Электродвигатель : 380V 50Hz**  
**Преобразование скорости : 110 об/мин**

4950 evro

Модель: **KONIG 5700**  
Профессиональный станок для рихтовки дисков легковых и грузовых автомобилей с токарным станком



- Применяется для коррекции дисков 10"-22,5"
  - Стандартная опора JUMBO
  - Система клиноременной передачи
  - Поворотный токарный станок
- Рабочее давление :140 bar**  
**Общий вес :330kg**  
**Гидравлический двигатель :0,55 kW / 0,75 hp**  
**3 Ph. Электродвигатель : 380V 50Hz**  
**Преобразование скорости : 110 об/мин**

3840 evro

Модель: **KONIG 1500**  
Профессиональный станок для рихтовки дисков легковых автомобилей с токарным станком



- Применяется для коррекции дисков 10"-18"
  - Стандартная опора Konig
  - Система клиноременной передачи
  - Поворотный токарный станок
- Рабочее давление :140 bar**  
**Общий вес :330kg**  
**Гидравлический двигатель :0,55 kW / 0,75 hp**  
**3 Ph. Электродвигатель : 380V 50Hz**  
**Преобразование скорости : 110 об/мин**

3810 evro

Модель: **KONIG 15T00**

Профессиональный станок для рихтовки дисков легковых автомобилей с токарным станком

Применяется для коррекции дисков 10"-18"  
Стандартная опора Konig



Рабочее давление :140 bar

Общий вес :330kg

Гидравлический двигатель :0,55 kW / 0,75 hp

3 Ph. Электродвигатель : 380V 50Hz

Преобразование скорости : 110 об/мин

Модель: **KONIG 57T00**

Профессиональный станок для рихтовки дисков легковых автомобилей с токарным станком

Применяется для коррекции дисков 10"-22,5"  
Стандартная опора Konig



Рабочее давление :140 bar

Общий вес :330kg

Гидравлический двигатель :0,55 kW / 0,75 hp

3 Ph. Электродвигатель : 380V 50Hz

Преобразование скорости : 110 об/мин

Модель: **JUNIOR 1400**

Профессиональный станок для рихтовки дисков легковых автомобилей с токарным станком  
Применяется для коррекции дисков 10"-18"



Стандартная опора König.  
Без токарного станка и без двигателя

2450 evro

Модель: **KONIG 5800**

Профессиональный станок для рихтовки дисков легковых автомобилей с токарным станком  
Применяется для коррекции дисков 10"-22,5"



Стандартная опора König.  
Без токарного станка и без двигателя

2742 evro